

10

ICEBERG

FİZİK

SORU BANKASI

LÜTFÜ ERDOĞAN



AKILLI TAHTAYA UYUMLU



ÖSYM SORULARI



SORU SAYISI: 975

SORU ÇÖZÜM /
KONU ANLATIM VİDEOLU



ORTA
DÜZEY

Ön Söz

Neden ICEBERG?

ICEBERG; okyanuslarda deniz akıntıları ve rüzgârlarla sürüklenerek yüzen büyük buz kütesidir. ICEBERG'in suyun üzerinde bulunan %10'luk kısmını destekleyen ve görünmesini sağlayan, suyun altındaki görünmeyen %90'lık kısmıdır. Bu kitabı hazırlarken ICEBERG'in görünmeyen kısmının görünen kısma olan bu katkısından biz de etkilendik.

Elinizdeki kitabı; görünen bir soru bankasından öteye taşıyarak konu eksiklerinizi tamamlamanızı sağlayacak detaylı konu anlatım videoları, çözmekte zorlandığınız soru tiplerinin stratejilerini öğrenebileceğiniz çözüm videoları ve çıkmış sınav sorusu deneyimini yaşamanız için ÖSYM sınav soruları ile görünmeyen bir kısım oluşturduk.

Millî Eğitim Bakanlığının uygulamaya koyduğu yeni öğretim programlarına uymakla birlikte ÖSYM'nin son yıllarda sorduğu soruları inceleyerek hazırladığımız kitaplarımızla siz değerli öğrencilerimizin yükünü hafifleterek öğrenmenizi kolaylaştırmayı ve bunu kalıcı hâle getirmeyi amaçladık.

Uzman yazarımız tarafından büyük bir özveriyle hazırlanan **10. Sınıf ICEBERG Fizik Soru Bankası** kitabının sizlere yararlı olacağına ve başarı yolunda hızlı ilerlemenizi sağlayacağına gönülden inanıyoruz.

İhtiyaç duyduğunuz her an **Konu Anlatım ve Soru Çözüm Videolarıyla 7/24** yanınızdayız. Başarılar ve verimli çalışmalar diliyoruz.

Yayın Yönetmeni
Eyüp Eğlence

Yazarın Sana Mesajı Var

Sevgili Öğrencimiz,

Fizik dersini kolayca öğrenmeni sağlamak amacıyla hazırladığım soru bankasında, özel ders mantığı uyguladım. **10. Sınıf ICEBERG Fizik Soru Bankasının** hem okula hem de üniversiteye hazırlık çalışmalarında sana yardımcı olacağına gönülden inanıyorum.

10. Sınıf ICEBERG Fizik Soru Bankasını,

- **22 Mikro Konuya** bölerek hazırladım.
- **Konu Anlatım Videolarını** içeren karekodun olması, kitabımızın en önemli özelliklerinden biridir. Her mikro konunun girişinde konuyu detaylı anlatan konu anlatım videolarını izleyerek eksiklerinizi tamamlayabilirsiniz.
- **Testler** ile öğrendiğiniz mikro konuyu pekiştirmenize yardımcı oldum.
- **Soru Çözüm Videolarıyla** testlerde çözemediğiniz soruların çözümüne ulaşmanızı sağladım.
- **Ünite Tekrar Testleri** ile her ünitenin sonunda ünitenin bütün mikro konularını kapsayan sorulara yer verdim.

Hayat boyu başarılar ve mutluluklar dileriz.

Lütfü Erdoğan
lutfuerdogan@okyanusyayincilik.com



İÇİNDEKİLER

ÜNİTE 1: ELEKTRİK VE MANYETİZMA	5 - 70
1. Mikro Konu: Elektrik Akımı, Potansiyel Farkı ve Direnç	6
2. Mikro Konu: Elektrik Devreleri	8
3. Mikro Konu: Üreteçler	18
4. Mikro Konu: Elektrik Enerjisi ve Elektriksel Güç	22
5. Mikro Konu: Mıknatıs ve Manyetik Alan	28
6. Mikro Konu: Akım ve Manyetik Alan	30
ÜNİTE 2: BASINÇ VE KALDIRMA KUVVETİ	71 - 128
7. Mikro Konu: Katı ve Sıvı Basıncı	72
8. Mikro Konu: Gazlarda ve Akışkanlarda Basınç	78
9. Mikro Konu: Kaldırma Kuvveti	84
10. Mikro Konu: Cisimlerin Sıvıdaki Durumları	90
ÜNİTE 3: DALGALAR	129 - 178
11. Mikro Konu: Dalga Hareketi ve Dalgaların Temel Değişkenleri	130
12. Mikro Konu: Yaylarda Atmanın Hızı ve Yansıması	132
13. Mikro Konu: Yaylarda Atmanın İletilmesi ve İki Atmanın Karşılaşması	136
14. Mikro Konu: Su Dalgalarının Özellikleri ve Yansıması	140
15. Mikro Konu: Su Dalgalarının Kırılması	146
16. Mikro Konu: Ses ve Deprem Dalgaları	148
ÜNİTE 4: OPTİK	179 - 251
17. Mikro Konu: Aydınlanma ve Gölge	180
18. Mikro Konu: Yansıma ve Düzlem Ayna	184
19. Mikro Konu: Küresel Aynalarda Yansıma	188
20. Mikro Konu: Kırılma	194
21. Mikro Konu: Mercekler	198
22. Mikro Konu: Prizmalar ve Renk	204
CEVAP ANAHTARI	252 - 255

ELEKTRİK VE MANYETİZMA

1



1. Bir öğretmen, öğrencilerinin hazırbulunuşluk düzeylerini gözlemlemek amacıyla elektrik akımı ile ilgili düşüncelerini sormuştur.

Ege, Metin ve Sıla aşağıdaki yorumları yapmıştır.

Ege: Elektrik akımı birimi amperdir.

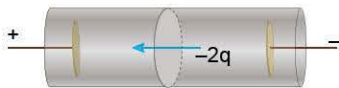
Metin: Elektrik akımı ampermetre ile ölçülür.

Sıla: Elektrik akımı, bir iletkenin kesitinden bir saniyede geçen yük miktarıdır.

Buna göre; Ege, Metin ve Sıla'nın yorumlarından hangileri doğrudur?

- A) Yalnız Ege
B) Yalnız Metin
C) Yalnız Sıla
D) Ege ve Metin
E) Ege, Metin ve Sıla

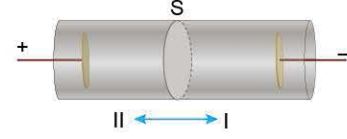
2. Bir grup öğrenci, fizik laboratuvarında yaptıkları bir deneyde, içerisinde negatif yüklü iyonların bulunduğu bir tüpün iki ucu arasında gerilim uygulamış ve tüpün kesitinden geçen yük miktarını ölçmüştür. Bu ölçüm sonucunda tüpün kesitinden t sürede $-2q$ kadar yük geçtiği ve bu yük akışına karşılık gelen akım şiddetinin i olduğu görülmüştür.



Buna göre, bu tüpün kesitinden $2t$ sürede $-10q$ yük geçişi ölçüldüğünde akım şiddeti kaç i olur?

- A) 2
B) $\frac{5}{2}$
C) 3
D) 4
E) 5

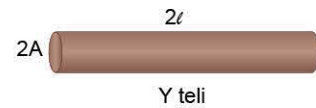
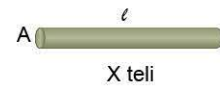
3. Şekildeki tüpün kesitinden 10 s'de, I yönünde elektrik yükü 5 C olan hidrojen iyonları, II yönünde de elektrik yükü 10 C olan elektronlar geçiyor.



Buna göre, bu yük akışına karşılık gelen akım şiddeti kaç amper olur?

- A) 0,5
B) 1
C) 1,5
D) 2
E) 3

4. Kesit alanı A , uzunluğu ℓ olan şekildeki X telinin direnci R 'dir.

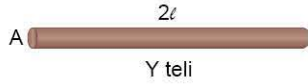
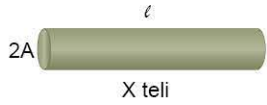


Buna göre, X teli ile aynı maddeden yapılmış, aynı sıcaklıktaki kesiti $2A$, boyu 2ℓ olan Y telinin direnci kaç R 'dir?

- A) $\frac{1}{4}$
B) $\frac{1}{2}$
C) 1
D) $\frac{3}{2}$
E) 2



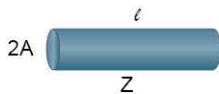
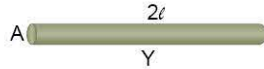
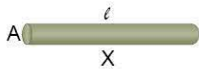
5. Aynı maddeden yapılmış aynı sıcaklıkta olan şekildeki X telinin direnci R_X , Y telinin direnci de R_Y dir. X telinin boyu ℓ , kesit alanı $2A$, Y telinin boyu 2ℓ , kesit alanı da A 'dır.



Buna göre, $\frac{R_X}{R_Y}$ oranı kaçtır?

- A) $\frac{1}{4}$ B) $\frac{1}{3}$ C) $\frac{1}{2}$ D) 1 E) 2

6. Aynı maddeden yapılmış X, Y, Z iletkenleri aynı sıcaklıktadır. X telinin boyu ℓ , kesit alanı A ; Y telinin boyu 2ℓ , kesit alanı A ; Z telinin boyu ℓ , kesit alanı da $2A$ 'dır.



Buna göre, bu iletkenlerin dirençleri R_X , R_Y , R_Z arasındaki ilişki nedir?

- A) $R_X > R_Y > R_Z$ B) $R_X > R_Z > R_Y$ C) $R_Y > R_Z > R_X$
D) $R_Y > R_X > R_Z$ E) $R_Z > R_X > R_Y$

7. Düzgün türdeş bakır bir telden kesilerek şekildeki X ve Y telleri oluşturulmuştur. X telinin direnci Y telinin direncinden büyüktür.



Buna göre,

- I. X telinin boyunu kısaltma
II. Y telinin boyunu uzatma
III. Y telinin kalınlığını küçültme
işlemlerinden hangileri yapıldığında X'in direnci Y telinin direncinden küçük olabilir?

- A) Yalnız I B) Yalnız II C) Yalnız III
D) II ve III E) I, II ve III

8. Bakırdan yapılmış şekildeki iletken telin direnci R 'dir.



Buna göre,

- I. Telin boyunu artırma
II. Telin kesit alanını artırma
III. Kesit alanını ve boyunu değiştirmeden teli bakıra göre daha iletken bir maddeden yapma
işlemlerinden hangileri tek başına yapılırsa telin direnci R artar?

- A) Yalnız I B) Yalnız II C) Yalnız III
D) I ve II E) I, II ve III

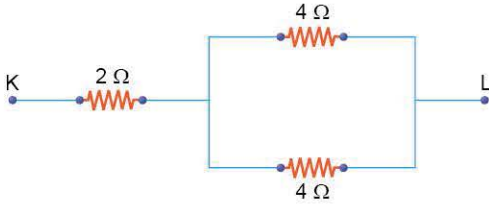


1. 2Ω , 4Ω , 6Ω değerindeki dirençler şekildeki gibi bağlanmıştır.



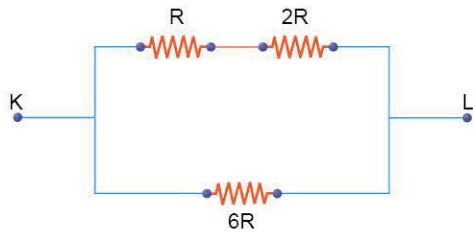
Buna göre, KL arasındaki eşdeğer direnç kaç Ω 'dur?

- A) 1 B) 2 C) 4 D) 6 E) 12
2. Büyüklükleri 2Ω , 4Ω , 4Ω olan dirençlerle şekildeki devre parçası oluşturulmuştur.



Buna göre, bu devre parçasında KL arasındaki eşdeğer direnç kaç Ω 'dur?

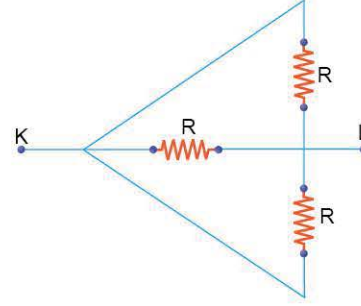
- A) 2 B) 4 C) 6 D) 8 E) 10
3. Büyüklükleri R , $2R$, $6R$ olan dirençlerle şekildeki devre parçası kurulmuştur.



Buna göre, bu devre parçasında KL arasındaki eşdeğer direnç kaç R 'dir?

- A) 2 B) 3 C) 4 D) 6 E) 9

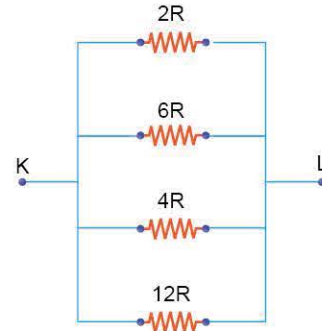
4. Her birinin büyüklüğü R olan özdeş üç direnç kullanılarak şekildeki devre parçası kurulmuştur.



Bu devre parçasında bağlantı kablolarının direnci önemsenmediğine göre, KL arasındaki eşdeğer direnç kaç R 'dir?

- A) $\frac{1}{6}$ B) $\frac{1}{4}$ C) $\frac{1}{3}$ D) 1 E) 3

5. Ceyhun, fizik laboratuvarında $2R$, $4R$, $6R$, $12R$ büyüklüklerindeki dirençleri kullanarak şekildeki devre parçasını oluşturmuştur.

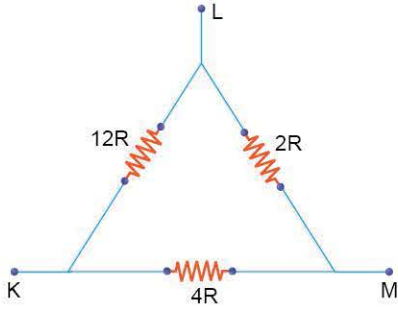


Buna göre, Ceyhun'un oluşturduğu bu devre parçasında KL arasındaki eşdeğer direnç kaç R 'dir?

- A) 1 B) 2 C) 6 D) 12 E) 24



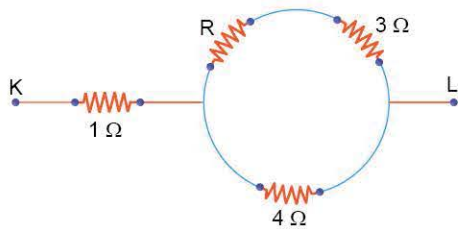
6. Şekildeki devre parçasında KL arasındaki eşdeğer direnç R_1 , KM arasındaki eşdeğer direnç R_2 dir.



Buna göre, $\frac{R_1}{R_2}$ oranı nedir?

- A) $\frac{6}{7}$ B) $\frac{9}{7}$ C) $\frac{7}{5}$ D) $\frac{3}{2}$ E) 2

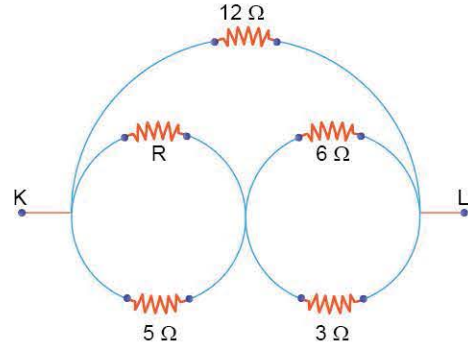
7. Şekildeki devre parçasında KL arasındaki eşdeğer direnç 4Ω 'dur.



Buna göre, R direnci kaç Ω 'dur?

- A) 3 B) 4 C) 6 D) 9 E) 12

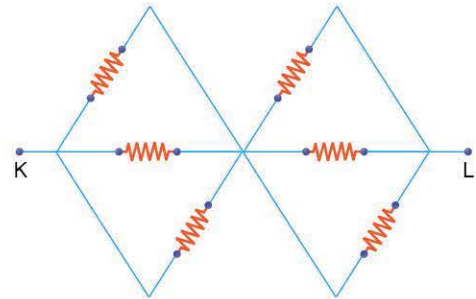
8. Şekildeki devre parçasında KL arasındaki eşdeğer direnç 4Ω dur.



Buna göre, R direnci kaç Ω 'dur?

- A) 1 B) 5 C) 10 D) 12 E) 20

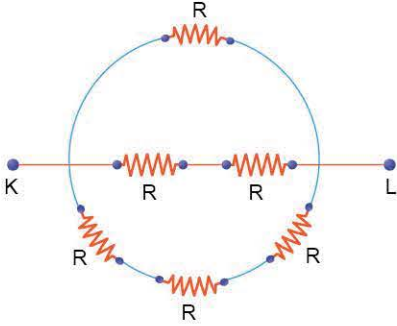
9. Büyüklükleri R olan dirençlerle kurulmuş şekildeki devre parçasında K ile L noktaları arasındaki eşdeğer direnç 4Ω 'dur.



Buna göre, R kaçtır?

- A) 2 B) 3 C) 4 D) 6 E) 12

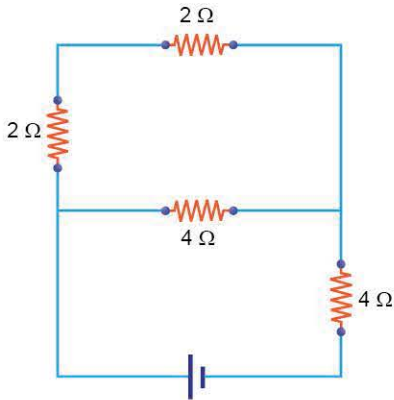
1. Büyüklükleri R olan dirençlerle kurulmuş şekildeki devre parçasında K ile L noktaları arasındaki eşdeğer direnç 6Ω dur.



Buna göre, R kaçtır?

- A) 11 B) 8 C) 6 D) 5 E) 4

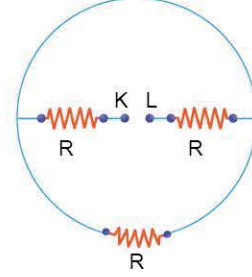
2. Direnç değerleri 2Ω ve 4Ω olan dirençler kullanılarak şekildeki devre kurulmuştur.



Buna göre, bu devrenin eşdeğer direnci kaç Ω 'dur?

- A) 2 B) 3 C) 4 D) 6 E) 12

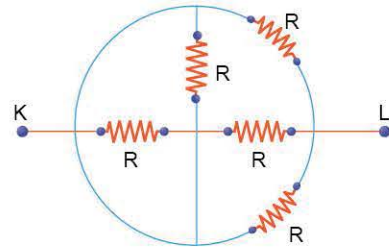
3. Her birinin büyüklüğü R olan özdeş üç direnç kullanılarak şekildeki devre parçası kurulmuştur.



Buna göre, bu devre parçasında KL arasındaki eşdeğer direnç kaç R'dir?

- A) 1 B) $\frac{3}{2}$ C) 2 D) $\frac{5}{2}$ E) 3

4. Her birinin büyüklüğü R olan özdeş beş direnç kullanılarak şekildeki devre parçası kurulmuştur.

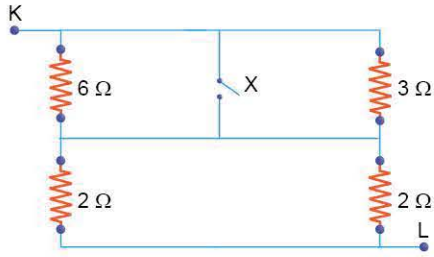


Buna göre, bu devre parçasında K-L arasındaki eşdeğer direnç kaç R'dir?

- A) $\frac{1}{5}$ B) $\frac{1}{3}$ C) 1 D) $\frac{3}{2}$ E) $\frac{5}{3}$



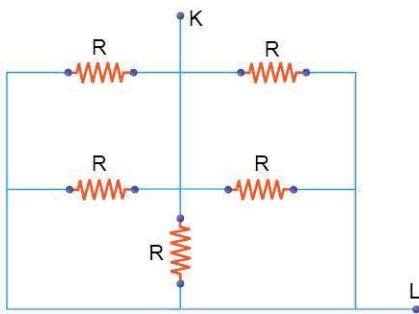
5. Şekildeki devre parçasında K-L arasındaki eşdeğer direnç X anahtarı açıkken R_1 , kapalıyken R_2 dir.



Buna göre, $\frac{R_1}{R_2}$ oranı nedir?

- A) $\frac{3}{4}$ B) $\frac{3}{2}$ C) 2 D) $\frac{5}{2}$ E) 3

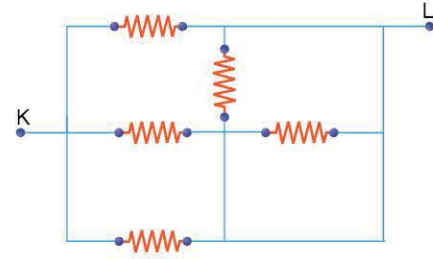
6. Her birinin büyüklüğü R olan özdeş beş direnç kullanılarak şekildeki devre parçası kurulmuştur.



Buna göre, bu devre parçasında K-L arasındaki eşdeğer direnç kaç R dir?

- A) $\frac{1}{5}$ B) $\frac{1}{2}$ C) $\frac{3}{4}$ D) $\frac{3}{2}$ E) 2

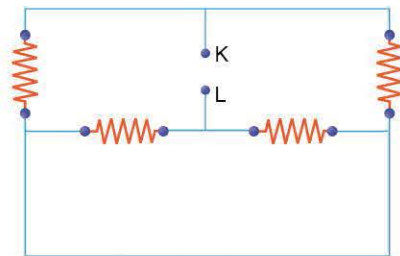
7. Şekildeki devre parçasında her bir direncin büyüklüğü R 'dir.



Buna göre, K ile L noktaları arasındaki eşdeğer direnç kaç R 'dir?

- A) $\frac{1}{4}$ B) $\frac{1}{3}$ C) $\frac{2}{5}$ D) $\frac{1}{2}$ E) $\frac{2}{3}$

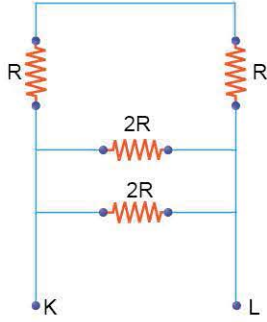
8. Her birinin büyüklüğü 6Ω olan özdeş dört direnç kullanılarak şekildeki devre parçası kurulmuştur.



Buna göre, bu devre parçasında K ile L noktaları arasındaki eşdeğer direnç kaç Ω dur?

- A) 2 B) 3 C) 6 D) 12 E) 24

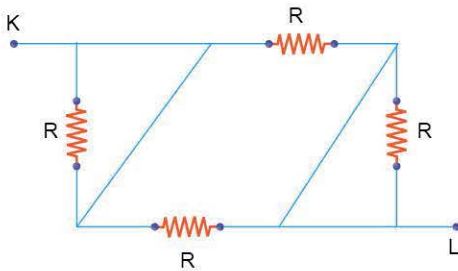
1. Direnç değerleri R ve 2R olan dirençler kullanılarak şekildeki devre parçası oluşturulmuştur.



Buna göre, bu devre parçasında K - L arasındaki eşdeğer direnç kaç R'dir?

- A) $\frac{1}{3}$ B) $\frac{2}{3}$ C) 1 D) 3 E) 6

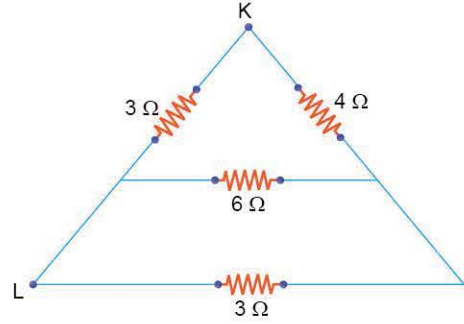
2. Her birinin büyüklüğü R olan özdeş dört direnç kullanılarak şekildeki devre parçası kurulmuştur.



Tellerin dirençleri önemsenmediğinde göre, devre parçasında K ile L noktaları arasında eşdeğer direnç kaç R'dir?

- A) $\frac{1}{2}$ B) $\frac{5}{4}$ C) $\frac{3}{2}$ D) 2 E) 4

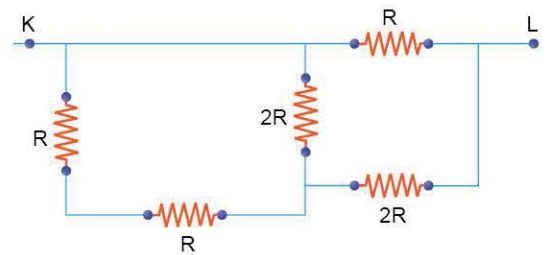
3. Büyüklükleri 2 Ω, 4 Ω, 6 Ω ve 3 Ω olan dirençler kullanılarak şekildeki devre parçası oluşturulmuştur.



Bağlantı tellerinin dirençleri önemsenmediğine göre, bu devre parçasında K ile L noktaları arasındaki dirençlerin eşdeğeri kaç ohmdur?

- A) $\frac{1}{2}$ B) 1 C) $\frac{3}{2}$ D) 2 E) 3

4. Büyüklükleri R, 2R olan dirençler kullanılarak şekildeki devre kurulmuştur.

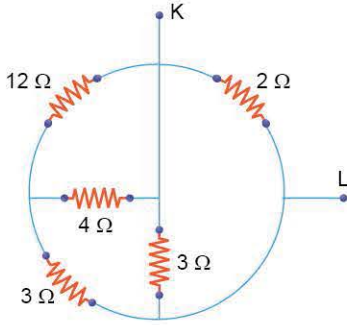


Buna göre, bu devre parçasında K ile L noktaları arasındaki eşdeğer direnç kaç R'dir?

- A) $\frac{1}{2}$ B) $\frac{3}{4}$ C) 1 D) $\frac{3}{2}$ E) 3



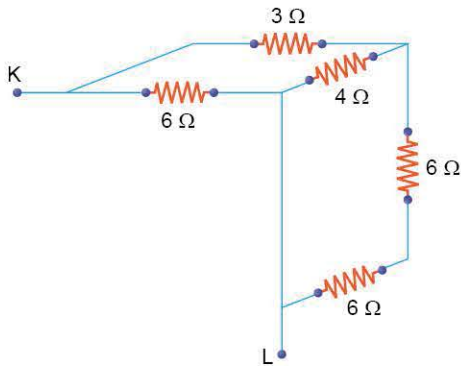
5. Büyüklükleri 12Ω , 4Ω , 3Ω , 2Ω olan dirençler kullanılarak şekildeki devre kurulmuştur.



Bu devre parçasında bağlantı kablolarının direnci önemsenmediğine göre, K ile L noktaları arasındaki eşdeğer direnç kaç Ω 'dur?

- A) 1 B) 2 C) 3 D) 6 E) 9

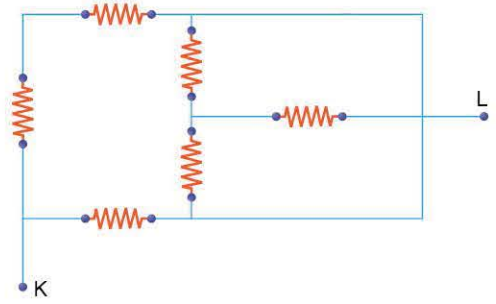
6. Büyüklükleri 3Ω , 4Ω , 6Ω olan dirençler kullanılarak şekildeki devre kurulmuştur.



Buna göre, bu devre parçasında K ile L noktaları arasındaki eşdeğer direnç kaç Ω 'dur?

- A) 1 B) 2 C) 3 D) 4 E) 6

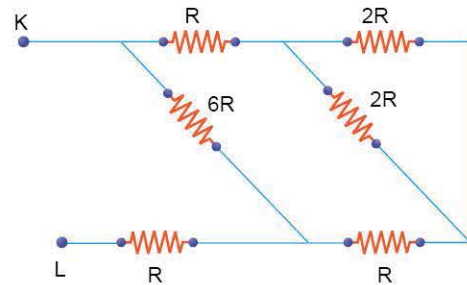
7. Her birinin büyüklüğü 6Ω olan özdeş altı direnç kullanılarak şekildeki devre parçası kurulmuştur.



Bu devre parçasında bağlantı kablolarının direnci önemsenmediğine göre, K ile L noktaları arasındaki eşdeğer direnç kaç Ω 'dur?

- A) 1 B) 2 C) 3 D) 4 E) 6

8. Büyüklükleri R , $2R$, $6R$ olan dirençler kullanılarak şekildeki devre kurulmuştur.

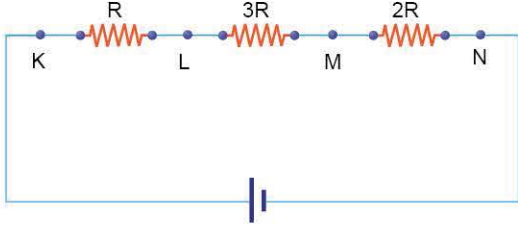


Bağlantı kablolarının direncinin önemsenmediği bu devre parçasında KL arasındaki eşdeğer direnç kaç R 'dir?

- A) 2 B) 3 C) 4 D) 5 E) 7

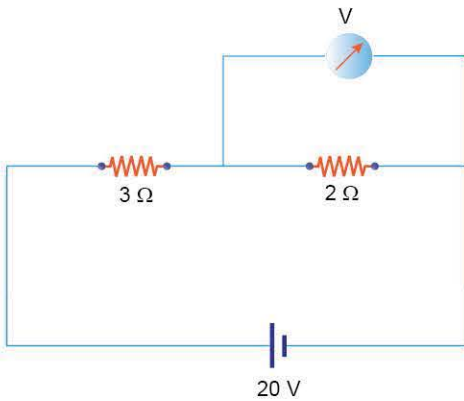


1. Büyüklükleri R , $2R$, $3R$ olan dirençlerle kurulmuş şekildeki devrede, KL arasında potansiyel fark V_1 , LM arasında V_2 , MN arasında da V_3 tür.



Buna göre; V_1 , V_2 , V_3 arasındaki ilişki nedir?

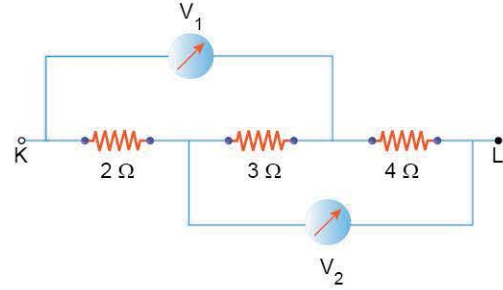
- A) $V_1 > V_2 > V_3$ B) $V_2 > V_1 > V_3$ C) $V_2 > V_3 > V_1$
 D) $V_3 > V_1 > V_2$ E) $V_1 = V_2 = V_3$
2. Büyüklükleri 3Ω , 2Ω olan dirençler, uçları arasında 20 V gerilim olan üretece şekildeki gibi bağlanmıştır.



Buna göre, voltmetre kaç V gösterir?

- A) 4 B) 8 C) 10 D) 12 E) 15

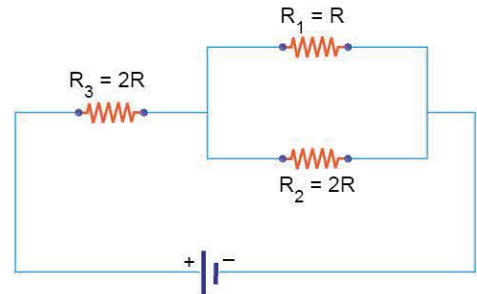
3. Büyüklükleri 2Ω , 3Ω ve 4Ω olan dirençler ile ideal kabul edilen V_1 ve V_2 voltmetreleri kullanılarak şekildeki devre parçası kurulmuştur. K - L arasına potansiyel fark uygulayarak devre parçasından akım geçmesi sağlandığında V_1 voltmetresi 20 voltu gösteriyor.



Buna göre, V_2 voltmetresi kaç voltu gösterir?

- A) 12 B) 14 C) 18 D) 21 E) 28

4. Büyüklükleri R , $2R$, $2R$ olan dirençlerle kurulmuş şekildeki devrede R_1 direncinden geçen akım 6 A 'dir.

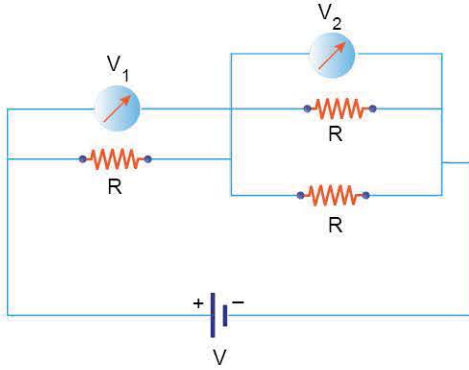


Buna göre, R_3 direncinden geçen akım şiddeti kaç A 'dir?

- A) 6 B) 8 C) 9 D) 12 E) 18



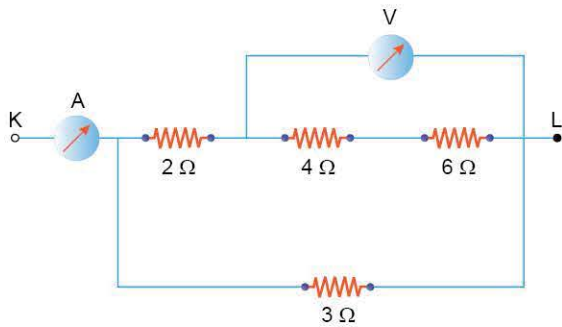
5. Özdeş dirençlerle şekildeki devre kurulmuştur. Voltmetrelerin gösterdiği değerler V_1 ve V_2 dir.



Buna göre, $\frac{V_1}{V_2}$ oranı nedir?

- A) 4 B) 2 C) 1 D) $\frac{1}{2}$ E) $\frac{1}{4}$

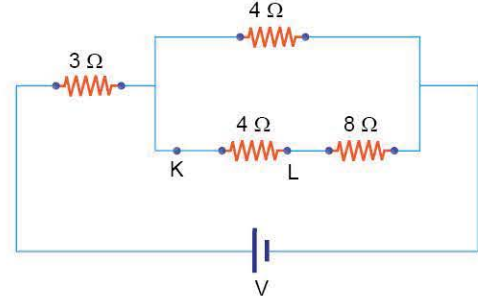
6. Büyüklükleri 2Ω , 3Ω , 4Ω , 6Ω olan dirençler ile ideal kabul edilen V voltmetresi ile A ampermetresi kullanılarak şekildeki devre parçası kurulmuştur. $K - L$ arasına potansiyel fark uygulayarak devre parçasından akım geçmesi sağlandığında A ampermetresinden 10 amper akım geçtiği ölçülüyor.



Buna göre, V voltmetresi kaç volt gösterir?

- A) 10 B) 20 C) 30 D) 40 E) 60

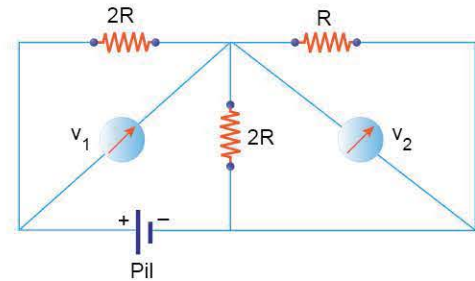
7. Büyüklükleri 3Ω , 4Ω , 4Ω ve 8Ω olan dirençler ile iç direnci ihmal edilen bir üreteç kullanılarak şekildeki devre kurulmuştur. $K - L$ arasına bağlanan bir voltmetre 4 voltu gösteriyor.



Buna göre, üretecin uçları arasındaki potansiyel fark kaç voltur?

- A) 8 B) 12 C) 18 D) 24 E) 36

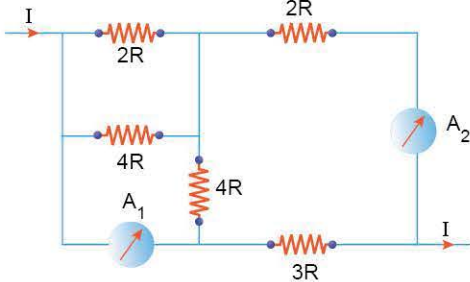
8. Büyüklükleri R , $2R$ olan dirençler ile iç direnci ihmal edilen bir pil kullanılarak kurulmuş şekildeki devrede voltmetrelerden okunan değerler V_1 ve V_2 dir.



Buna göre, $\frac{V_1}{V_2}$ oranı nedir?

- A) 3 B) $\frac{5}{2}$ C) 2 D) $\frac{3}{2}$ E) 1

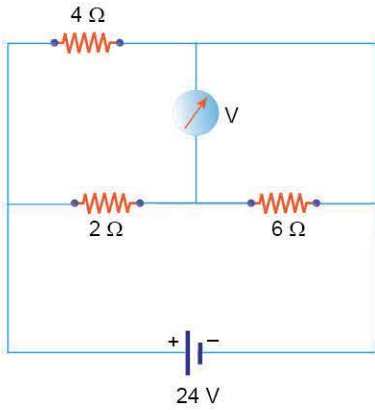
1. $2R$, $3R$, $4R$ büyüklüklerindeki dirençlerle kurulmuş şekildeki devre parçasından I akımı geçerken A_1 akımölçeri $5 A$ gösteriyor.



Buna göre, A_2 akımölçeri kaç A gösterir?

- A) 2 B) 4 C) 6 D) 8 E) 10

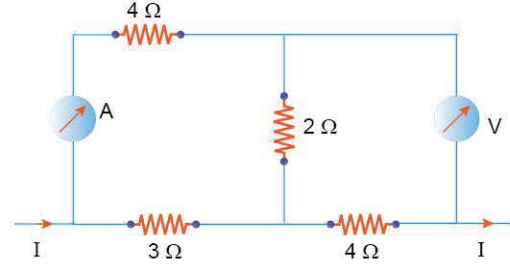
2. Şekildeki devrede dirençlerin büyüklükleri 2Ω , 4Ω , 6Ω dur.



Üretecin uçları arasındaki potansiyel fark $24 V$ olduğuna göre, V voltmetresi kaç voltu gösterir?

- A) 6 B) 12 C) 18 D) 20 E) 24

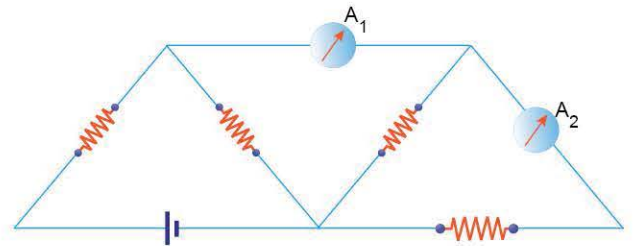
3. Şekildeki devre parçasından I akımı geçerken A akımölçerinden 2 amper akım geçtiği gözleniyor.



Buna göre, V voltmetresi kaç voltu gösterir?

- A) 16 B) 20 C) 24 D) 28 E) 32

4. Her birinin büyüklüğü R olan özdeş dört direnç, ideal kabul edilen iki ampermetre ile iç direnci ihmal edilen bir pil kullanılarak şekildeki devre kurulmuştur.

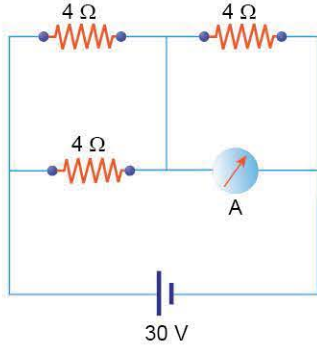


Buna göre, bu devrede A_1 ve A_2 ampermetrelerinde okunan değerlerin oranı, $\frac{A_1}{A_2}$ kaçtır?

- A) 3 B) $\frac{5}{2}$ C) 2 D) $\frac{3}{2}$ E) 1



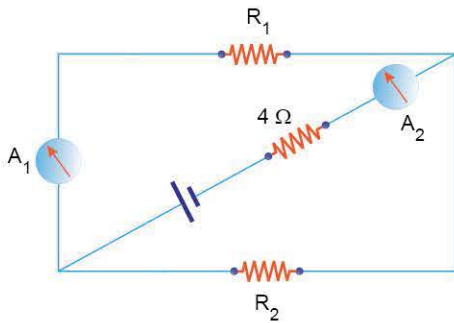
5. Büyüklükleri 4Ω olan dirençlerle kurulmuş şekildeki elektrik devresinde üreticinin uçları arasındaki gerilim 30 voltur.



Buna göre, akımölçer kaç amper gösterir?

- A) 5 B) 10 C) 15 D) 20 E) 30

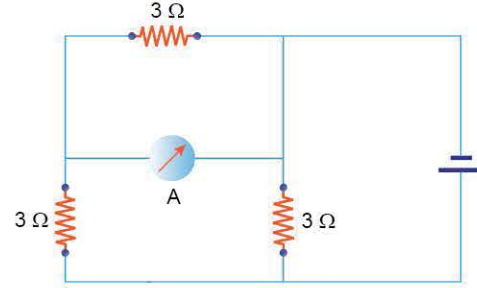
6. Büyüklükleri R_1 , R_2 ve 4Ω olan dirençler ile A_1 ve A_2 ampermetreleri, bir üreticinin uçları arasına şekildeki gibi bağlanmıştır. Bu devrede, A_1 ampermetresinden 2 amper, A_2 ampermetresinden 6 amper akım geçtiği gözleniyor.



Buna göre, $\frac{R_1}{R_2}$ oranı kaçtır?

- A) 4 B) 2 C) 1 D) $\frac{1}{2}$ E) $\frac{1}{4}$

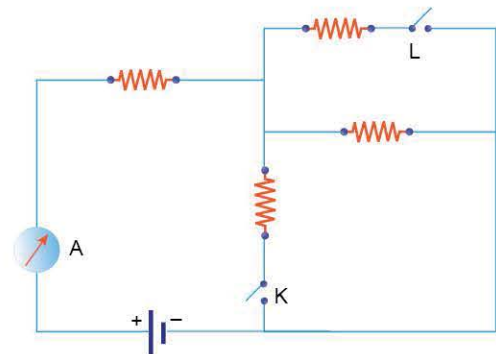
7. Büyüklükleri 3Ω olan dirençlerle kurulmuş şekildeki devrede akımölçer 6 A gösteriyor.



Buna göre, üreticinin uçları arasındaki gerilim kaç voltur?

- A) 18 B) 27 C) 36 D) 48 E) 54

8. Şekildeki devrede dirençler özdeş, üreticinin iç direnci önemsizdir. K ve L anahtarları açık iken A ampermetresinden geçen akım i_1 , K ve L kapalı iken i_2 dir.

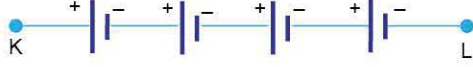


Buna göre, $\frac{i_1}{i_2}$ oranı nedir?

- A) $\frac{3}{2}$ B) $\frac{5}{2}$ C) $\frac{2}{3}$ D) $\frac{1}{3}$ E) $\frac{1}{4}$



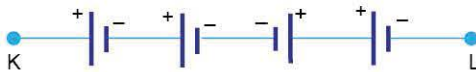
1. Bir grup öğrenci fizik laboratuvarında kurdukları bir elektrik devresini çalıştırmak amacıyla özdeş dört üreteci birbirine şekildeki gibi bağladıktan sonra devrenin KL uçları arasında bağlamıştır. Üreteçlerin her birinin elektromotor kuvveti 3 voltur.



Buna göre, devrenin K - L arasında bağlanan üreteçlerin eşdeğer elektromotor kuvvetleri kaç volt'dur?

- A) 3 B) 6 C) 9 D) 10 E) 12

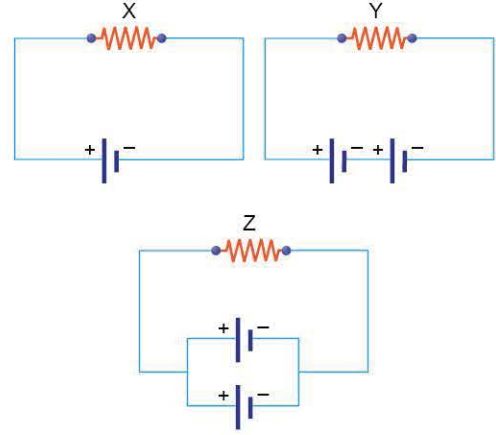
2. Selim, fizik laboratuvarında her birinin elektromotor kuvveti 1,5 volt olan kalem pilleri birbirine şekildeki gibi bağlamıştır.



Buna göre, Selim'in yaptığı bu bağlantı sonrasında K-L arasında eşdeğer elektromotor kuvveti kaç volt olur?

- A) 2 B) 3 C) 4,5 D) 6 E) 8

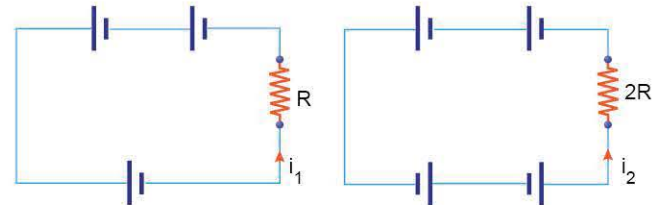
3. Özdeş X, Y, Z dirençleri kullanılarak kurulan şekildeki devrede üreteçler özdeş, iç dirençleri önemsizdir. X direncinden geçen akım i_X , Y'den geçen i_Y , Z'den geçen de i_Z dir.



Buna göre, i_X , i_Y , i_Z arasındaki ilişki nedir?

- A) $i_X > i_Y > i_Z$ B) $i_Y > i_X > i_Z$ C) $i_Y > i_Z > i_X$
D) $i_Y > i_X = i_Z$ E) $i_Z = i_Y = i_X$

4. İç dirençleri önemsiz olmayan özdeş üreteçlerle şekildeki elektrik devreleri kurulmuştur. R direncinden geçen akım i_1 , $2R$ direncinden geçen akım i_2 dir.

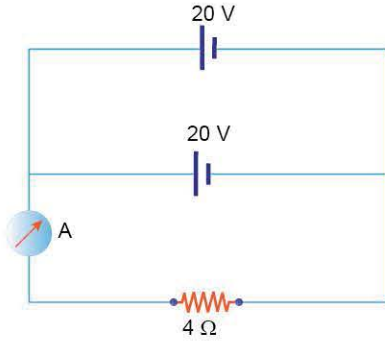


Buna göre, i_1 ve i_2 akımlarının büyüklükleri oranı $\frac{i_1}{i_2}$ kaçtır?

- A) $\frac{1}{2}$ B) 1 C) $\frac{3}{2}$ D) 2 E) 3



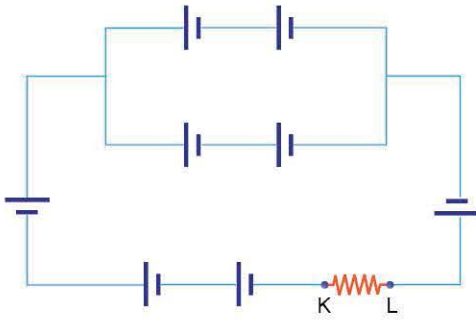
5. İç dirençleri önemsiz, her birinin emkisi 20 V olan üreteçlerle şekildeki devre kurulmuştur.



Buna göre, devrede akımölçer kaç A gösterir?

- A) 4 B) 5 C) 8 D) 10 E) 20

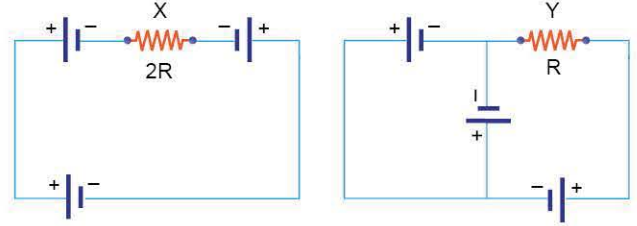
6. İç dirençleri ihmal edilen ve her birinin elektromotor kuvveti 20 volt olan üreteçler ile bir direnç kullanılarak şekildeki elektrik devresi kurulmuştur.



Buna göre, direncin K - L uçları arasında gerilim kaç volt olur?

- A) 0 B) 20 C) 40 D) 80 E) 120

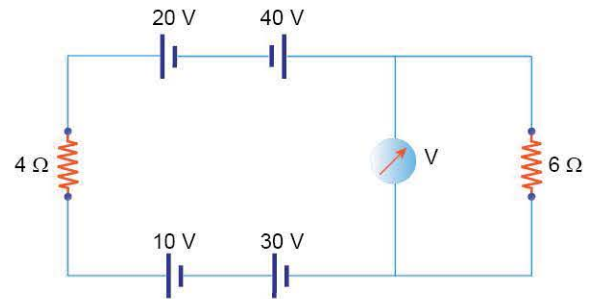
7. Şekildeki devrelerde üreteçler özdeş, iç dirençleri önemsizdir. Büyüklüğü $2R$ olan X direncinden geçen akım i_X , büyüklüğü R olan Y direncinden geçen akım i_Y dir.



Buna göre, $\frac{i_X}{i_Y}$ oranı kaçtır?

- A) $\frac{1}{4}$ B) $\frac{1}{3}$ C) $\frac{1}{2}$ D) 1 E) $\frac{3}{2}$

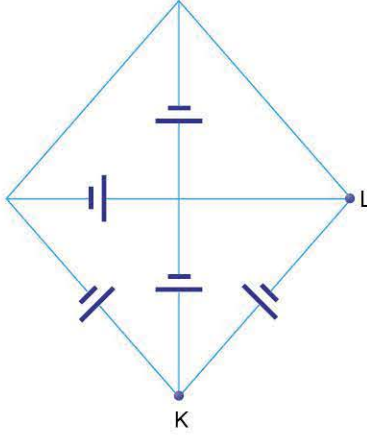
8. İç dirençleri ihmal edilen ve elektromotor kuvvetleri 10V, 20V, 30V ve 40V olan üreteçler, büyüklükleri 4Ω , 6Ω olan iki direnç ile ideal kabul edilen bir voltmotre kullanılarak şekildeki devre kurulmuştur.



Buna göre, devrede voltmotre kaç voltu gösterir?

- A) 24 B) 30 C) 36 D) 48 E) 64

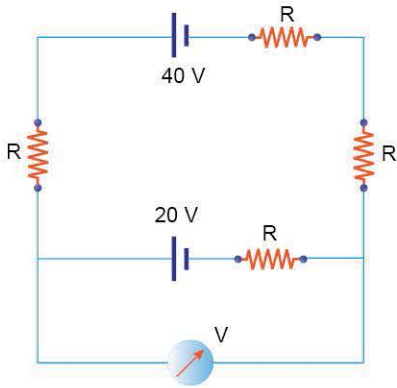
1. Her birinin emk'si 20 V olan özdeş üreteçlerle şekildeki devre parçası oluşturulmuştur.



Bu devre parçasında K ile L noktaları arasındaki eşdeğer emk kaç voltur?

- A) 20 B) 40 C) 60 D) 80 E) 100

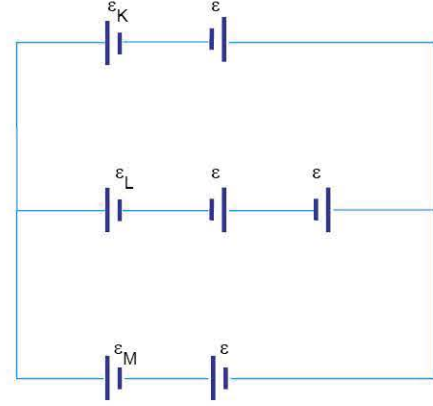
2. Uçları arasındaki potansiyel farklar 40 V, 20 V olan üreteçler ve R büyüklüğündeki dirençlerle şekildeki devre kurulmuştur.



Buna göre, devrede voltmetre kaç voltu gösterir? (Üreteçlerin iç dirençleri önemsizdir.)

- A) 25 B) 30 C) 35 D) 40 E) 45

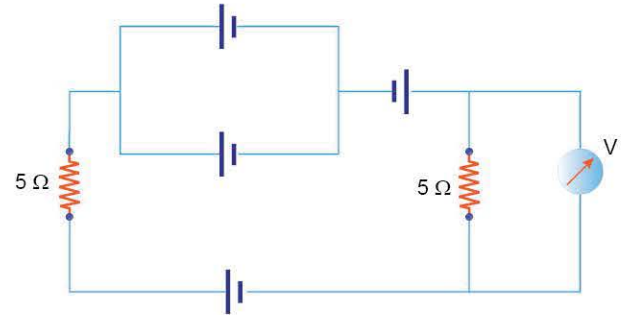
3. Elektromotor kuvvetleri ε_K , ε_L , ε_M ve ε olan üreteçler şekildeki gibi bağlanmıştır.



Üreteçler arasında akım oluşmadığına göre; ε_K , ε_L , ε_M arasındaki ilişki nedir?

- A) $\varepsilon_K > \varepsilon_L > \varepsilon_M$ B) $\varepsilon_L > \varepsilon_K > \varepsilon_M$ C) $\varepsilon_L > \varepsilon_M > \varepsilon_K$
D) $\varepsilon_M > \varepsilon_L > \varepsilon_K$ E) $\varepsilon_M > \varepsilon_K > \varepsilon_L$

4. İç dirençleri önemsiz özdeş üreteçlerle kurulmuş şekildeki devrede voltmetre 10 volt gösteriyor.

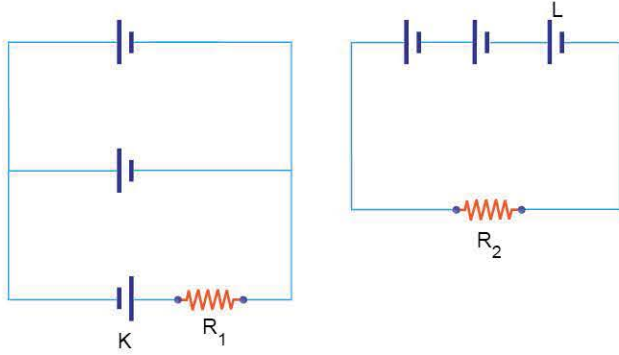


Buna göre, bir üretecin emk'si kaç voltur?

- A) 5 B) 10 C) 20 D) 30 E) 40



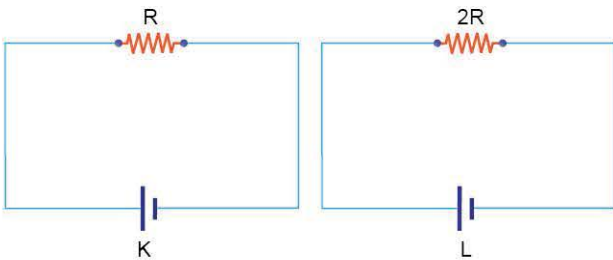
5. İç dirençleri ihmal edilen özdeş üreteçlerle kurulan şekildeki devrelerde K ve L üreteçlerinden geçen akım şiddetleri birbirine eşittir.



Buna göre, dirençlerin büyüklükleri oranı $\frac{R_1}{R_2}$ nedir?

- A) $\frac{1}{2}$ B) $\frac{2}{3}$ C) $\frac{3}{4}$ D) $\frac{3}{2}$ E) 2

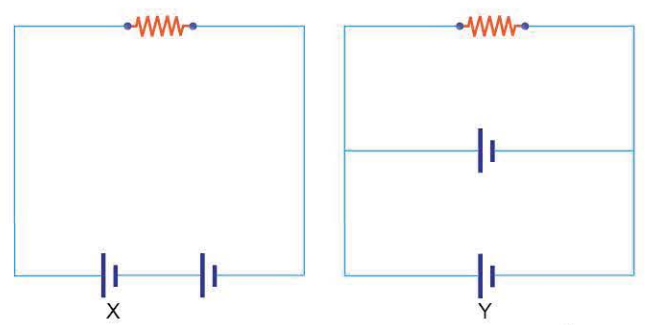
6. R, 2R büyüklüklerindeki dirençlerle kurulmuş şekildeki devrelerde üreteçler özdeş, iç dirençleri önemsizdir. K'nin tükenme süresi t_K , L'ninki de t_L dir.



Buna göre, $\frac{t_K}{t_L}$ oranı kaçtır?

- A) $\frac{1}{4}$ B) $\frac{1}{3}$ C) $\frac{1}{2}$ D) 1 E) 2

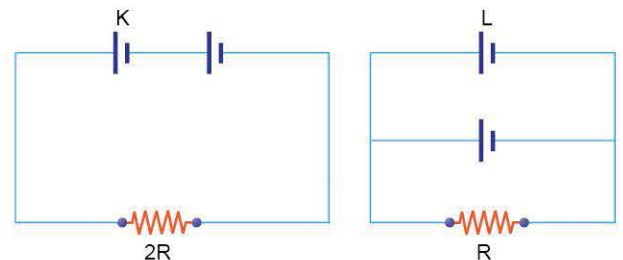
7. Özdeş dirençler ve özdeş üreteçlerle kurulmuş şekillerdeki devrelerde X ve Y üreteçlerinin tükenme süreleri sırasıyla t_X ve t_Y dir.



Üreteçlerin iç dirençleri önemsizmediğine göre, $\frac{t_X}{t_Y}$ oranı kaçtır?

- A) $\frac{1}{4}$ B) $\frac{1}{2}$ C) 1 D) 2 E) 4

8. R, 2R büyüklüklerindeki dirençlerle kurulmuş şekildeki devrede üreteçler özdeş, iç dirençleri önemsizdir. K üretecinin tükenme süresi t_K , L'ninki de t_L dir.

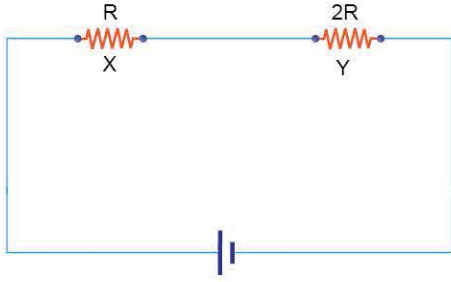


Buna göre, $\frac{t_K}{t_L}$ oranı kaçtır?

- A) $\frac{1}{2}$ B) 1 C) $\frac{3}{2}$ D) 2 E) 4



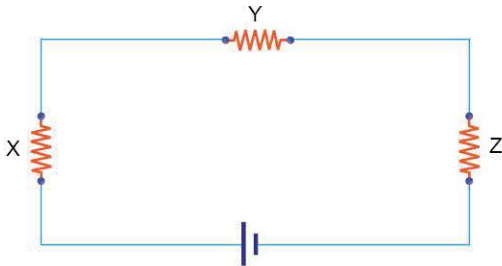
1. R ve 2R büyüklüklerindeki X ve Y dirençleri ile kurulmuş şekildeki devrede, X direncinin gücü P'dir.



Buna göre, Y direncinin gücü kaç P'dir?

- A) 1 B) 2 C) 4 D) 8 E) 16

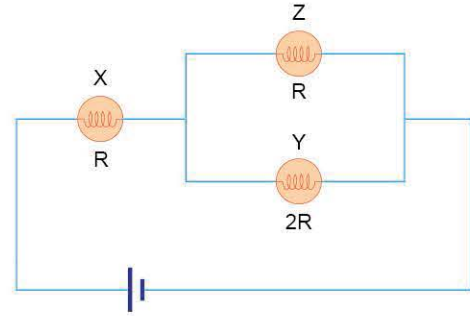
2. Şekildeki devrede X, Y, Z dirençlerinde birim zamanda açığa çıkan ısı enerjileri sırasıyla Q_X , Q_Y , Q_Z dir.



$Q_X > Q_Z > Q_Y$ olduğuna göre; X, Y, Z dirençlerinin büyüklükleri R_X , R_Y , R_Z arasındaki ilişki nedir?

- A) $R_X = R_Y = R_Z$ B) $R_X > R_Z > R_Y$ C) $R_Y > R_X > R_Z$
D) $R_Y > R_Z > R_X$ E) $R_Z > R_X > R_Y$

3. Dirençleri R, 2R, R olan X, Y, Z lambaları şekildeki gibi bağlanmıştır. X'in gücü P_X , Y'ninki de P_Y dir.



Buna göre, $\frac{P_X}{P_Y}$ oranı kaçtır?

- A) $\frac{1}{2}$ B) $\frac{4}{3}$ C) $\frac{3}{2}$ D) 2 E) $\frac{9}{2}$

4. Günlük hayatta kullandığımız pek çok alette elektrik enerjisi kullanılmaktadır. Bu aletlerden bazılarında elektrik enerjisi başka bir tür enerjiye dönüştürülerek kullanılır. Aşağıda günlük hayatta kullandığımız bazı aletler verilmiştir.



Elektrikli ısıtıcı



Vantilatör



Lamba



Ütü



Hoparlör

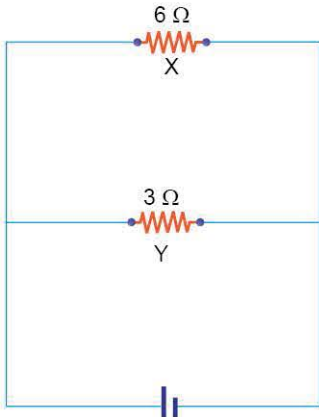
Buna göre, bu aletlerden kaç tanesinin asıl amacı elektrik enerjisini ısı enerjisine çevirmektir?

- A) 1 B) 2 C) 3 D) 4 E) 5



5. Gücü 1200 watt olan bir klima her gün 2 saat çalıştırılıyor. **Elektriğin kilowatt saati 2,5 olduğuna göre, 30 günlük kullanımda ödenmesi gereken elektrik faturası kaç ₺ olur?**
- A) 120 B) 160 C) 180 D) 200 E) 240

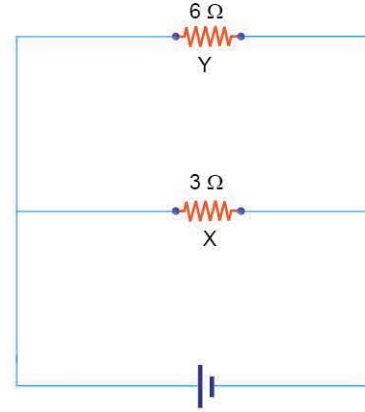
6. Büyüklüğü 6Ω olan X direnci ile büyüklüğü 3Ω olan Y direnci, iç direnci önemsenmeyen bir pile şekildeki gibi bağlanmıştır.



Bu devrede X direncinin gücü P olduğuna göre, Y direncinin gücü kaç P'dir?

- A) 1 B) 2 C) 3 D) 4 E) 5

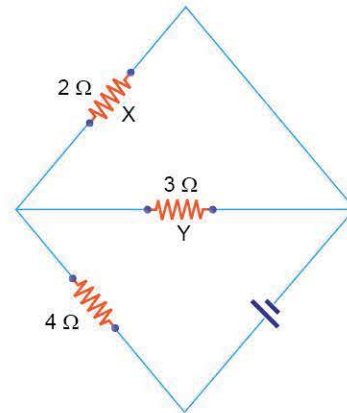
7. Büyüklüğü 3Ω olan X direnci ile büyüklüğü 6Ω olan Y direnci, iç direnci önemsenmeyen bir pile şekildeki gibi bağlanmıştır.



Üreticinin gücü $6P$ olduğuna göre, X direncinin gücü kaç P'dir?

- A) 2 B) 3 C) 4 D) 5 E) 6

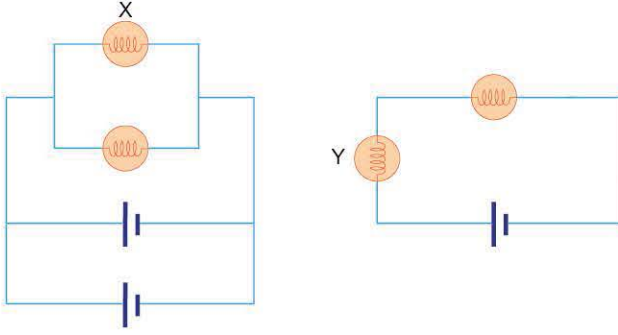
8. Büyüklükleri 2Ω , 3Ω ve 4Ω olan dirençler, iç direnci önemsenmeyen bir pile şekildeki gibi bağlanmıştır.



Bu devrede X direncinin gücü P olduğuna göre Y direncinin gücü kaç P'dir?

- A) $\frac{1}{3}$ B) $\frac{2}{3}$ C) 1 D) $\frac{3}{2}$ E) 3

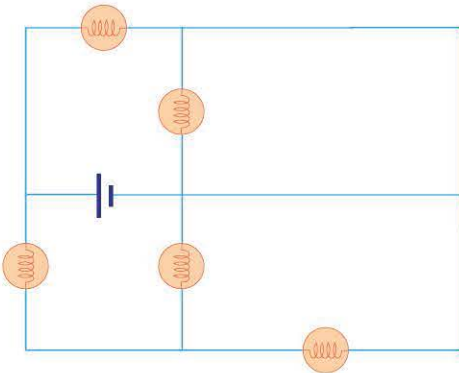
1. Özdeş lambalarla ve özdeş üreteçlerle kurulmuş şekildeki devrelerde X lambasının gücü P'dir.



Buna göre, Y lambasının gücü kaç P'dir?
(Üreteçlerin iç direnci önemsizdir.)

- A) $\frac{1}{4}$ B) $\frac{1}{2}$ C) 1 D) 2 E) 4

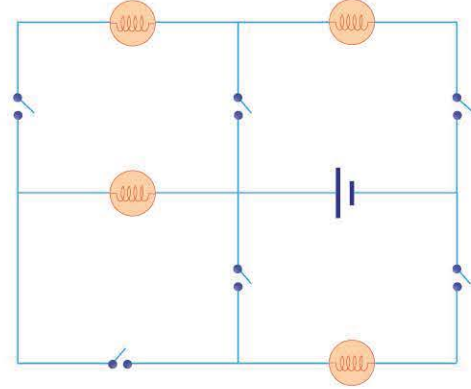
2. Özdeş ampüller ile iç direnci ihmal edilen bir üreteç kullanılarak şekildeki devre kurulmuştur.



Bu devrede ışık veren ampül sayısı kaçtır?

- A) 5 B) 4 C) 3 D) 2 E) 1

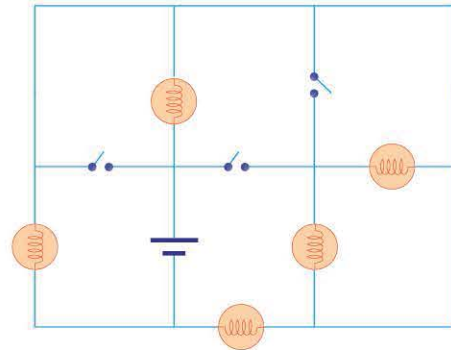
3. Özdeş ampüller, iç direnci ihmal edilen bir üreteç ile altı anahtar kullanılarak şekildeki devre kurulmuştur.



Bu devrede tüm ampüllerin ışık vermesi için en az kaç anahtarın kapatılması gereklidir?

- A) 1 B) 2 C) 3 D) 4 E) 5

4. Özdeş lambalar, iç direnci ihmal edilen bir üreteç ile üç anahtar kullanılarak şekildeki devre kurulmuştur.

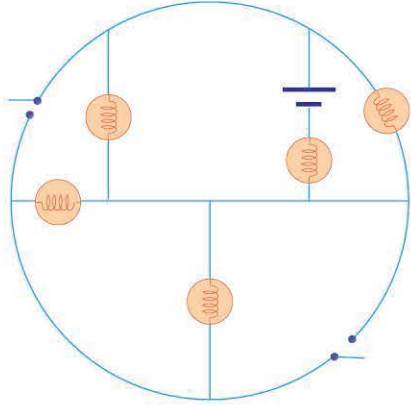


Buna göre, bu devrede anahtarların hepsi aynı anda kapatıldığında kaç lamba söner?

- A) 5 B) 4 C) 3 D) 2 E) 1



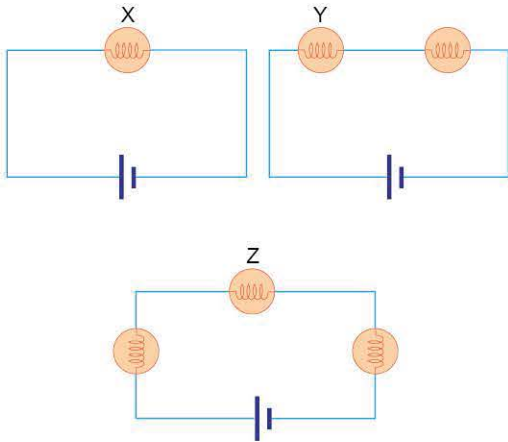
5. Şekildeki devrede ışık veren lamba sayısı anahtarlar açıkken n_1 , anahtarlar kapalıyken n_2 dir.



Buna göre, $\frac{n_1}{n_2}$ oranı kaçtır?

- A) 4 B) 3 C) 2 D) 1 E) $\frac{1}{2}$

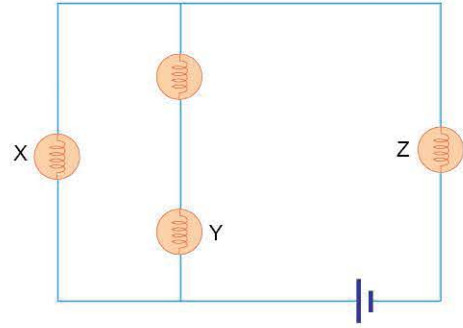
6. Özdeş lambalar ve özdeş üreteçlerle kurulan şekildeki devrelerde X, Y, Z lambalarının parlaklıkları sırasıyla P_X, P_Y, P_Z dir.



Buna göre; P_X, P_Y, P_Z arasındaki ilişki nedir?

- A) $P_X > P_Y > P_Z$ B) $P_X > P_Z > P_Y$ C) $P_X = P_Y = P_Z$
D) $P_Z > P_Y > P_X$ E) $P_X = P_Z > P_Y$

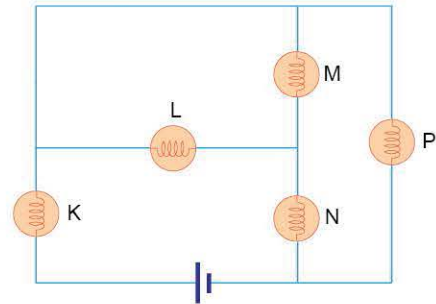
7. Özdeş lambalarla kurulan şekildeki devrede X, Y, Z lambalarının parlaklıkları sırasıyla P_X, P_Y, P_Z dir.



Buna göre; P_X, P_Y, P_Z arasındaki ilişki nedir?

- A) $P_X > P_Y > P_Z$ B) $P_X = P_Z > P_Y$ C) $P_X = P_Y = P_Z$
D) $P_Z > P_X > P_Y$ E) $P_Z > P_Y > P_X$

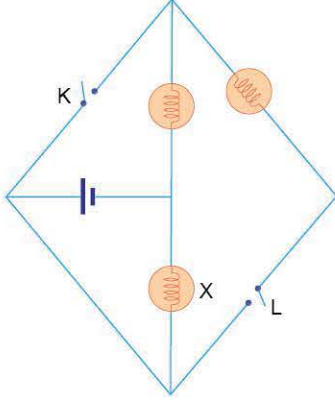
8. Şekildeki devredeki lambalar özdeş, üreticinin iç direnci önemsizdir.



Buna göre, en parlak yanan lamba hangisidir?

- A) K B) L C) M D) N E) P

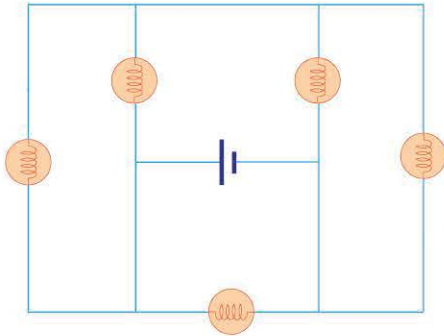
1. Özdeş lambalarla kurulmuş şekildeki devrede X lambasının gücü yalnız K anahtarı kapatıldığında P_K , yalnız L anahtarı kapatıldığında P_L oluyor.



Buna göre, $\frac{P_K}{P_L}$ oranı kaçtır?

(Üreteçlerin iç direnci önemsizdir.)

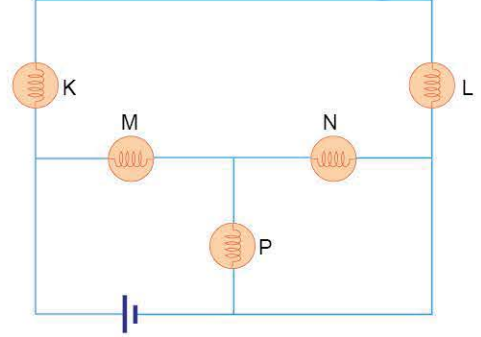
2. Özdeş ampüller ile iç direnci ihmal edilen bir üreteç kullanılarak şekildeki devre kurulmuştur.



Buna göre, bu devrede kaç adet lambanın ışık şiddeti aynıdır?

- A) 1 B) 2 C) 3 D) 4 E) 5

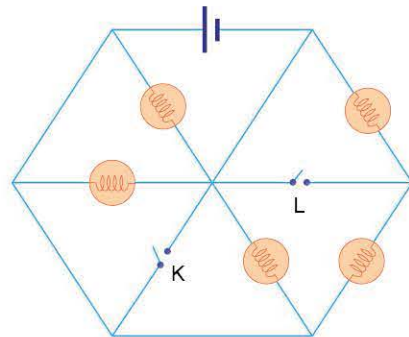
3. Özdeş K, L, M, N, P lambaları ile iç direnci ihmal edilen bir üreteç kullanılarak şekildeki devre kurulmuştur.



Buna göre, bu devrede en parlak yanan lamba hangisidir?

- A) K B) L C) M D) N E) P

4. Özdeş lambalar, iç direnci ihmal edilen bir pil ile K ve L anahtarları kullanılarak şekildeki elektrik devresi oluşturulmuştur.

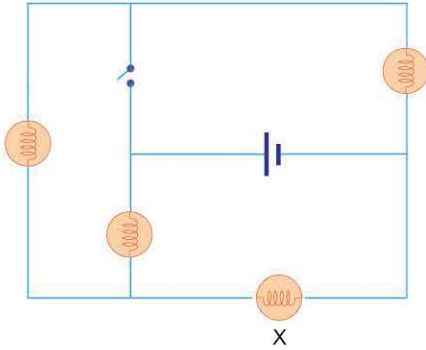


Buna göre, bu devrede K ve L anahtarları açık iken en fazla kaç lambanın ışık şiddeti birbirine eşittir?

- A) 1 B) 2 C) 3 D) 4 E) 5



5. Özdeş lambalarla kurulmuş şekildeki devrede X lambasının gücü anahtar açıkken P_1 , kapalıyken P_2 dir.

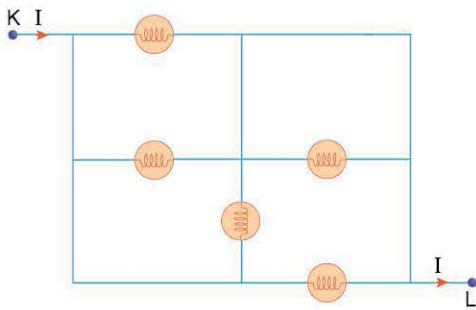


Buna göre, $\frac{P_1}{P_2}$ oranı kaçtır?

(Üretecin iç dienci önemsidir.)

- A) $\frac{1}{16}$ B) $\frac{3}{16}$ C) $\frac{1}{4}$ D) $\frac{9}{25}$ E) $\frac{3}{4}$

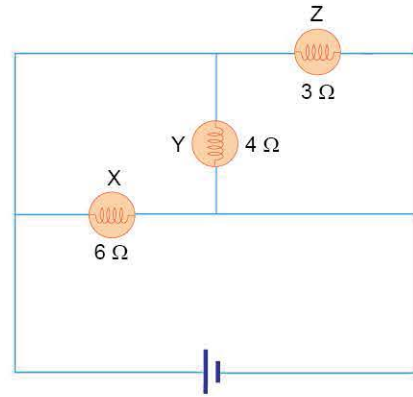
6. Özdeş ampüller kullanılarak şekildeki devre parçası kurulmuştur. Bu devrede K-L arasına bir pil bağlanarak devre parçasından I akımının geçmesi sağlanıyor.



Buna göre, devre parçasından akım geçerken kaç ampül aynı parlaklıkta ışık verir?

- A) 5 B) 4 C) 3 D) 2 E) 1

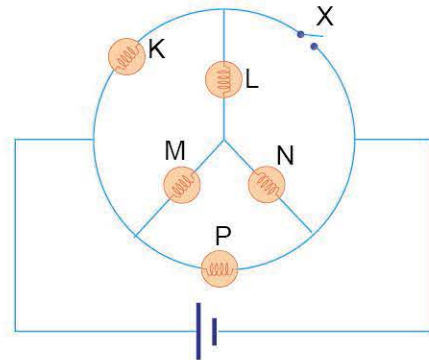
7. Dirençleri 6Ω , 4Ω ve 3Ω olan X, Y, Z lambaları şekildeki gibi bağlanmıştır.



Buna göre, lambaların parlaklıkları P_X , P_Y , P_Z arasındaki ilişki nedir?

- A) $P_X = P_Y = P_Z$ B) $P_X < P_Y < P_Z$ C) $P_Y < P_X < P_Z$
D) $P_Y < P_Z < P_X$ E) $P_Z < P_Y < P_X$

8. İç direnci önemsenmeyen üreteç ve özdeş lambalarla kurulan şekildeki devrede tüm lambalar ışık vermektedir.

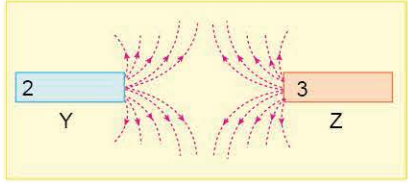
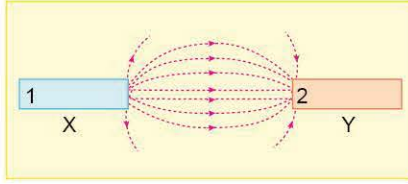


X anahtarı kapatılırsa K, L, M, N, P lambalarından hangisinin parlaklığı azalır?

- A) K B) L C) M D) N E) P



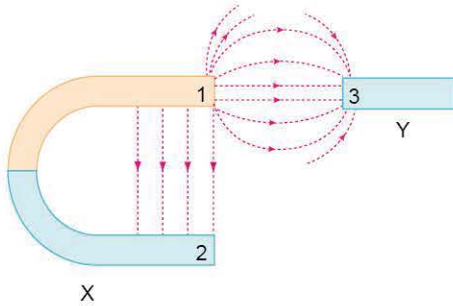
1. X, Y ve Y, Z mıknatısları yan yana konulduklarında aralarındaki manyetik alan çizgileri şekildeki gibi oluyor.



Buna göre, mıknatısların 1, 2, 3 numaralı kutupları aşağıdakilerden hangisinde doğru olarak verilmiştir?

- | | | | |
|----|---|---|---|
| | 1 | 2 | 3 |
| A) | N | N | N |
| B) | N | S | N |
| C) | N | N | S |
| D) | S | S | N |
| E) | S | N | N |

2. U şeklindeki X mıknatısı ile çubuk şeklindeki Y mıknatısı arasında manyetik alan çizgilerinin bir kısmı şekildeki gibidir.



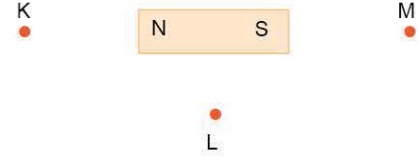
Buna göre,

- I. 1 ile 2 kutupları zıt kutuplardır.
- II. 1 ile 3 kutupları birbirini çeker.
- III. 2 ile 3 kutupları birbirini çeker.

yargılarından hangileri doğrudur?

- A) Yalnız I B) Yalnız II C) Yalnız III
D) I ve II E) I ve III

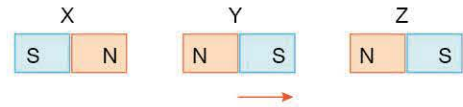
3. Şekildeki çubuk mıknatısın K, L, M noktalarındaki manyetik alanları sırasıyla \vec{B}_K , \vec{B}_L , \vec{B}_M dir.



Buna göre, \vec{B}_K , \vec{B}_L , \vec{B}_M nin yönleri aşağıdakilerden hangisinde doğru verilmiştir?

- | | | | |
|----|-------------|-------------|-------------|
| | \vec{B}_K | \vec{B}_L | \vec{B}_M |
| A) | → | → | → |
| B) | ← | → | → |
| C) | ← | → | ← |
| D) | ← | ↓ | ← |
| E) | ← | ↑ | ← |

4. X, Y, Z mıknatısları yatay düzlemde tutuluyor. Bu durumda X ile Y arasındaki manyetik kuvvet F_{XY} , Y ile Z arasındaki F_{YZ} dir. Y mıknatısı ok yönünde bir miktar hareket ettiriliyor.

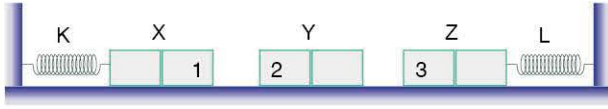


Buna göre F_{XY} ve F_{YZ} için ne söylenebilir?

- | | | |
|----|----------|----------|
| | F_{XY} | F_{YZ} |
| A) | Artar | Azalı |
| B) | Artar | Artar |
| C) | Azalı | Artar |
| D) | Azalı | Değişmez |
| E) | Değişmez | Değişmez |



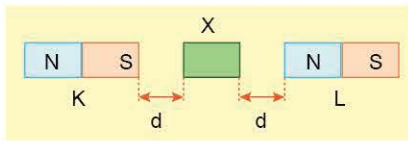
5. X, Y, Z mıknatısları K ve L duvarları arasında şekildeki gibi yerleştirilmiştir. Y mıknatısı sabit tutulurken K yayı uzamış, L yayı sıkışmıştır.



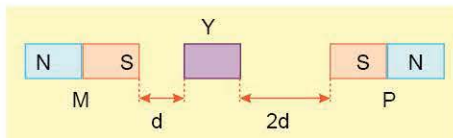
Buna göre, 1, 2, 3 kutupları aşağıdakilerden hangisi olabilir? (X ve Z arasında bir etkileşim olmadığı kabul edilecektir.)

	1	2	3
A)	N	N	N
B)	N	N	S
C)	N	S	N
D)	S	N	N
E)	S	S	N

6. Sürtünmesiz yatay düzlemde K ve L mıknatısı ile X demiri Şekil I'deki gibi, M ve P mıknatısı ile Y demiri Şekil II'deki gibi tutuluyor.



Şekil I

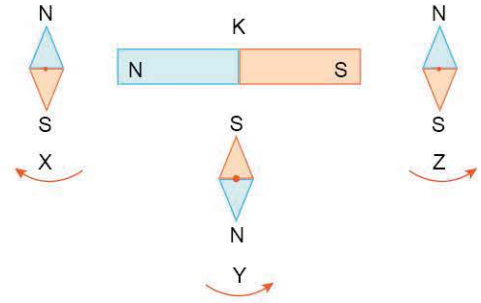


Şekil II

X ve Y serbest bırakılırsa aşağıdakilerden hangisi doğru olur? (Mıknatıslar özdeşdir.)

- A) X, K mıknatısına doğru; Y de M'ye doğru hareket eder.
 B) X, L mıknatısına doğru; Y de M'ye doğru hareket eder.
 C) X hareket etmez, Y de M'ye doğru hareket eder.
 D) X hareket etmez, Y de P'ye doğru hareket eder.
 E) X ve Y hareket etmez.

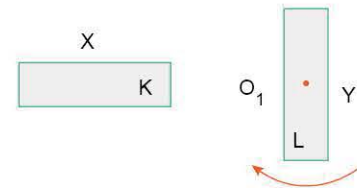
7. X, Y, Z pusula iğneleri K mıknatısının manyetik alanı içerisinde serbest bırakılıyor.



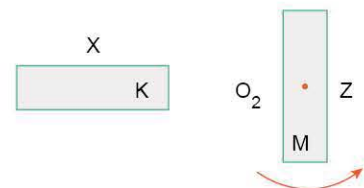
Buna göre, X, Y, Z den hangileri verilen oklar yönünde döner?

- A) Yalnız X
 B) Yalnız Y
 C) X ve Y
 D) Y ve Z
 E) X, Y ve Z

8. X, Y, Z mıknatısları özdeşdir. X ve Y mıknatısları Şekil 1'deki gibi, X ve Z mıknatısları Şekil 2'deki gibi tutuluyor. Y ve Z mıknatısları serbest bırakıldığında O_1 ve O_2 noktaları etrafında verilen oklar yönünde dönüyor.



Şekil 1



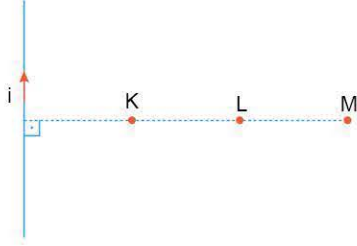
Şekil 2

Buna göre; K, L, M kutupları aşağıdakilerden hangisi olabilir?

	K	L	M
A)	N	S	N
B)	N	N	N
C)	N	N	S
D)	S	N	N
E)	S	S	N



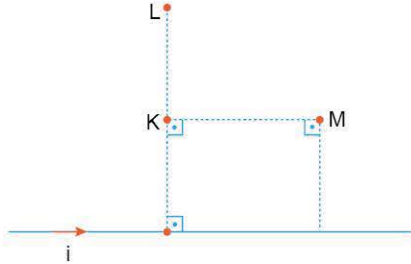
1. Üzerinden i akımı geçen düz telin K, L, M noktalarında oluşturduğu manyetik alan şiddetleri sırasıyla B_K , B_L , B_M dir.



Buna göre, B_K , B_L , B_M arasındaki ilişki nedir?

- A) $B_K > B_L > B_M$ B) $B_K > B_M > B_L$ C) $B_L > B_K > B_M$
D) $B_M > B_L > B_K$ E) $B_K = B_L = B_M$

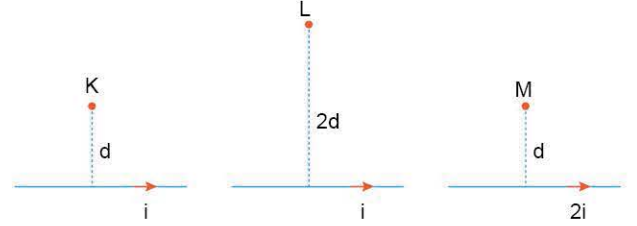
2. Üzerinden i akım geçen şekildeki düz tel sayfa düzleminde-dir.



Buna göre, bu telin K, L, M noktalarında oluşturduğu manyetik alan şiddetleri sırasıyla B_K , B_L , B_M ise bunlar arasındaki ilişki nedir?

- A) $B_K = B_L = B_M$ B) $B_K > B_L = B_M$ C) $B_K = B_M > B_L$
D) $B_L > B_K = B_M$ E) $B_M > B_L > B_K$

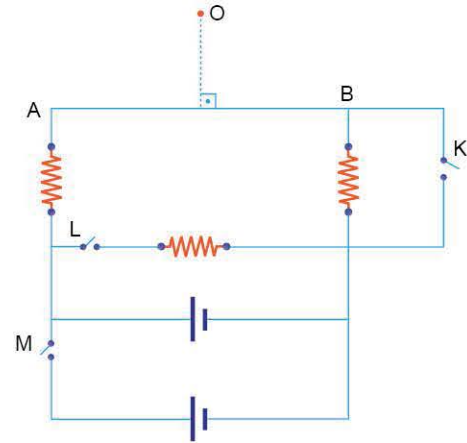
3. İletken tellerden geçen i , i , $2i$ şiddetindeki akımların K, L, M noktalarında oluşturduğu manyetik alanların büyüklükleri sırasıyla B_K , B_L , B_M dir.



Buna göre; B_K , B_L , B_M arasındaki ilişki nedir?

- A) $B_K < B_L < B_M$ B) $B_L < B_K < B_M$ C) $B_L < B_K = B_M$
D) $B_M < B_L < B_K$ E) $B_M = B_L = B_K$

4. Özdeş dirençler, iç direnci ihmal edilen üreteçler ile K, L, M anahtarları kullanılarak şekildeki elektrik devresi kurulmuştur. Devrenin AB arasında telden geçen akımın O noktasında oluşturduğu manyetik alan şiddeti B 'dir.



Buna göre, B 'yi artırmak için K, L, M anahtarlarından hangileri tek başına kapatılmalıdır?

- A) Yalnız K B) K ya da L C) K ya da M
D) L ya da M E) K ya da L ya da M



5. Akımın manyetik etkilerinden yararlanarak bir çok elektrikli araç geliştirilmiştir.

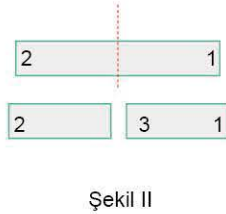
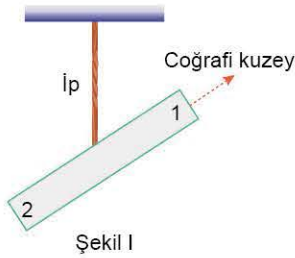
Buna göre elektrikle çalışan;

- I. Ütü
- II. Elektrikli zil
- III. Demir hurda toplama vinci

düzeneklerinden hangilerinin yapımında elektromıknatıs kullanılır?

- A) Yalnız I B) Yalnız II C) I ve II
D) II ve III E) I, II ve III

6. Bir çubuk mıknatıs iple asıldığında Şekil I'deki gibi dengede kalıyor.



Bu mıknatıs, Şekil II'deki gibi kesilerek iki çeşit parçaya ayrıldığında 1, 2, 3 kutupları aşağıdakilerden hangisi olur?

- | | <u>1</u> | <u>2</u> | <u>3</u> |
|------|----------|----------|----------|
| A) N | N | N | N |
| B) N | S | N | N |
| C) N | S | S | S |
| D) S | N | N | N |
| E) S | N | S | S |

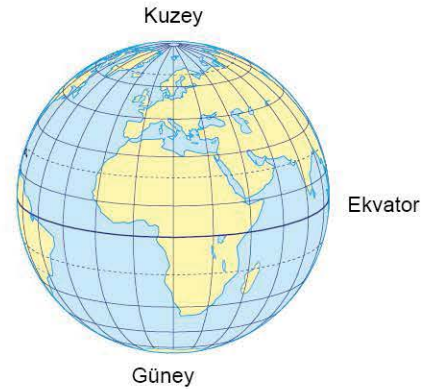
7. Yerin manyetik alanından bir çok şekilde faydalanılır.

Buna göre,

- I. Uçak ve gemilerde hareket yönünü belirleme
 - II. Göçmen kuşların yön bulmaları
 - III. Bir noktanın deniz seviyesinden yüksekliğini belirleme
- olaylarından hangilerinde yerin manyetik alanından yararlanır?**

- A) Yalnız I B) Yalnız II C) Yalnız III
D) I ve II E) II ve III

8. Ortasından asılarak serbest bırakılan düzgün bir çubuk mıknatıs, Ekvator yakınlarında yer yatayına paralel dururken, Kuzey Yarımküre'de N kutbunun yatayın altına doğru eğildiği gözlenir.



Bu durum aşağıdakilerden hangisi ile açıklanır?

- A) Kuzey Kutbu'nda N kutbuna etki eden kuvvetin daha büyük olması
- B) Mıknatısın N kutbunun S kutbuna göre daha ağır olması
- C) Kuzey Kutbu'nda manyetik alan şiddetinin daha fazla olması
- D) Yerin manyetik alanının Güney Kutbu'ndan Kuzey Kutbu'na doğru olması
- E) Yerin manyetik alan çizgilerinin Kuzey Kutbu'nda yer yatayına paralel olmaması

1. Aylin Öğretmen, bir grup öğrenciye elektrik akımını anlattıktan sonra Ceren, Soner ve Mete aşağıdaki yorumları yapmıştır.

Ceren: Katılarda elektrik akımı elektronlarla sağlanır.

Soner: Sıvılarda elektrik akımı iyonlarla sağlanır.

Mete: Elektrik akımının yönü, elektronların hareket yönünün tersidir.

Buna göre; Ceren, Soner ve Mete'nin yorumlarından hangileri doğrudur?

- A) Yalnız Ceren
B) Yalnız Soner
C) Yalnız Mete
D) Ceren ve Soner
E) Ceren, Soner ve Mete

2. Uzunlukları ve kalınlıkları eşit olan bakır ve demir tellerden bakır telin direnci demir telinkinden küçüktür.

Buna göre,

- I. Bakırın iletkenliği demirinkinden fazladır.
II. Bakırın öz direnci demirinkinden büyüktür.
III. Bir iletkenin direnci, iletkenin cinsine bağlıdır.

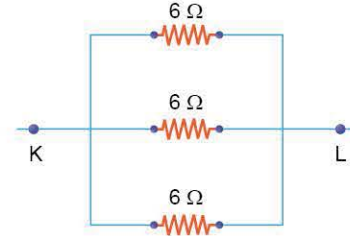
yargılarından hangileri doğrudur?

- A) Yalnız I
B) Yalnız II
C) I ve II
D) I ve III
E) I, II ve III

3. Büyüklükleri 6Ω olan dirençler K ve L noktaları arasında Şekil 1 ve Şekil 2'deki gibi bağlanıyor.



Şekil 1

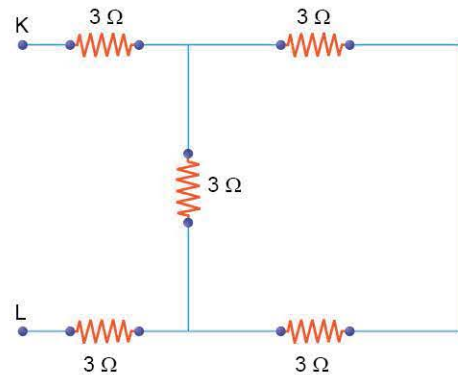


Şekil 2

K ile L noktaları arasındaki eşdeğer direnç Şekil 1'de R_1 , Şekil 2'de R_2 olduğuna göre, $\frac{R_1}{R_2}$ oranı nedir?

- A) 2
B) 3
C) 4
D) 6
E) 8

4. Her birinin büyüklüğü 3Ω olan özdeş beş direnç kullanılarak şekildeki devre parçası kurulmuştur.



Bu devre parçasında K ile L noktaları arasındaki eşdeğer direnç kaç Ω 'dur?

- A) $\frac{3}{5}$
B) $\frac{5}{2}$
C) 6
D) 7
E) 8